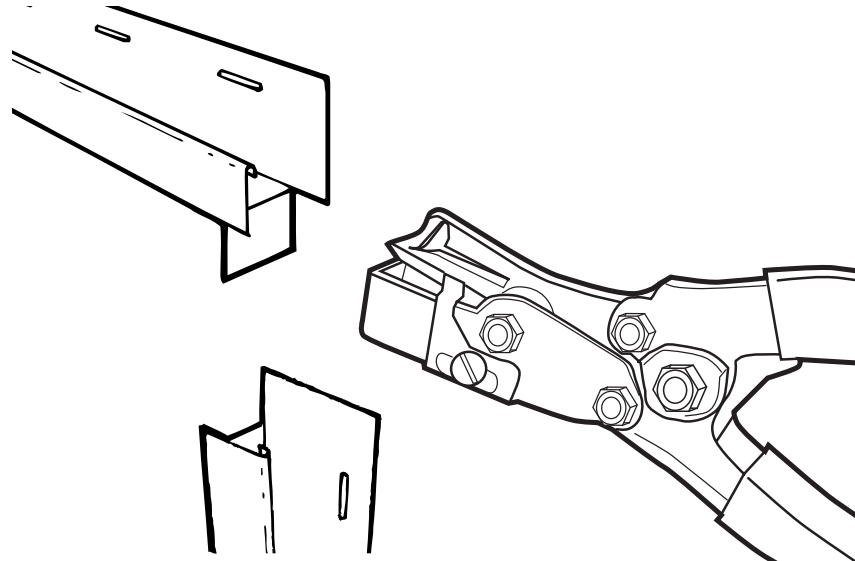


JCC INSTRUCTIONS



JCC 5/8" • 16 mm BLUE	JCC50 1/2" • 14 mm RED	JCC75 3/4" • 18 mm BLACK
---	--	--

Makes tapered drain tabs or notches in vinyl J-Channel with one stroke.
Adjustable stop allows for use in various profiles.

Permet de couper des languettes effilées ou de faire des entailles dans des profils de vinyle en forme de J, en une seule opération. Le cran d'arrêt réglable permet une utilisation sur différents profils.

Hace muescas o agujeros de drenaje ahusados en canaletas en J de vinilo con un solo corte.
El limitador ajustable permite utilizarse en diversos perfiles.